

UDC 621.882.1

B 1012

JIS

ね じ 用 十 字 穴

JIS B 1012-1985

昭和60年11月1日 改正

日本工業標準調査会 審議

(日本規格協会 発行)

主務大臣：通商産業大臣 制定：昭和33.3.29 改正：昭和60.11.1

官報公示：昭和60.

原案作成協力者：日本ねじ研究協会

審議部会：日本工業標準調査会 機械要素部会（部会長 小玉 正雄）

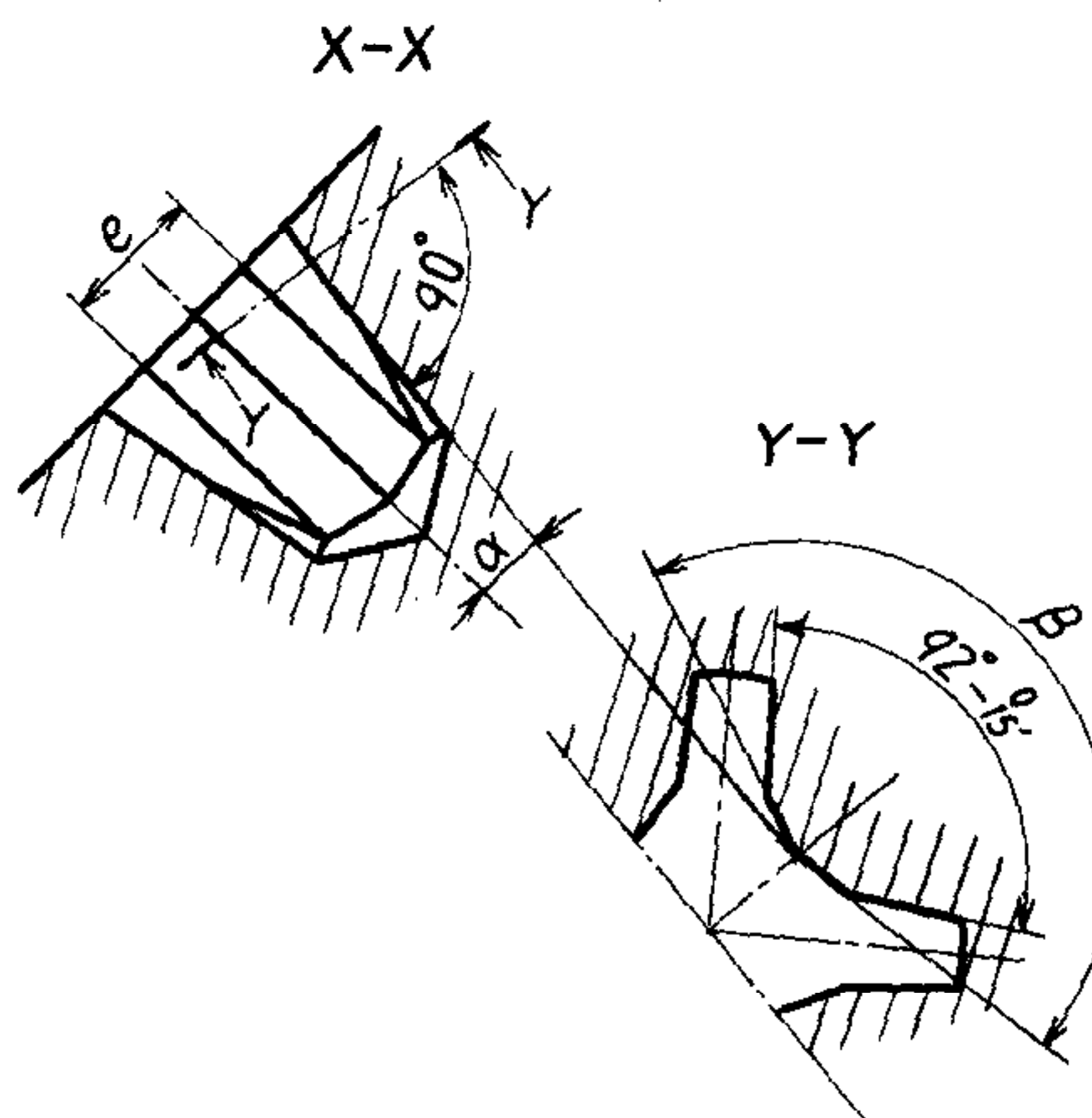
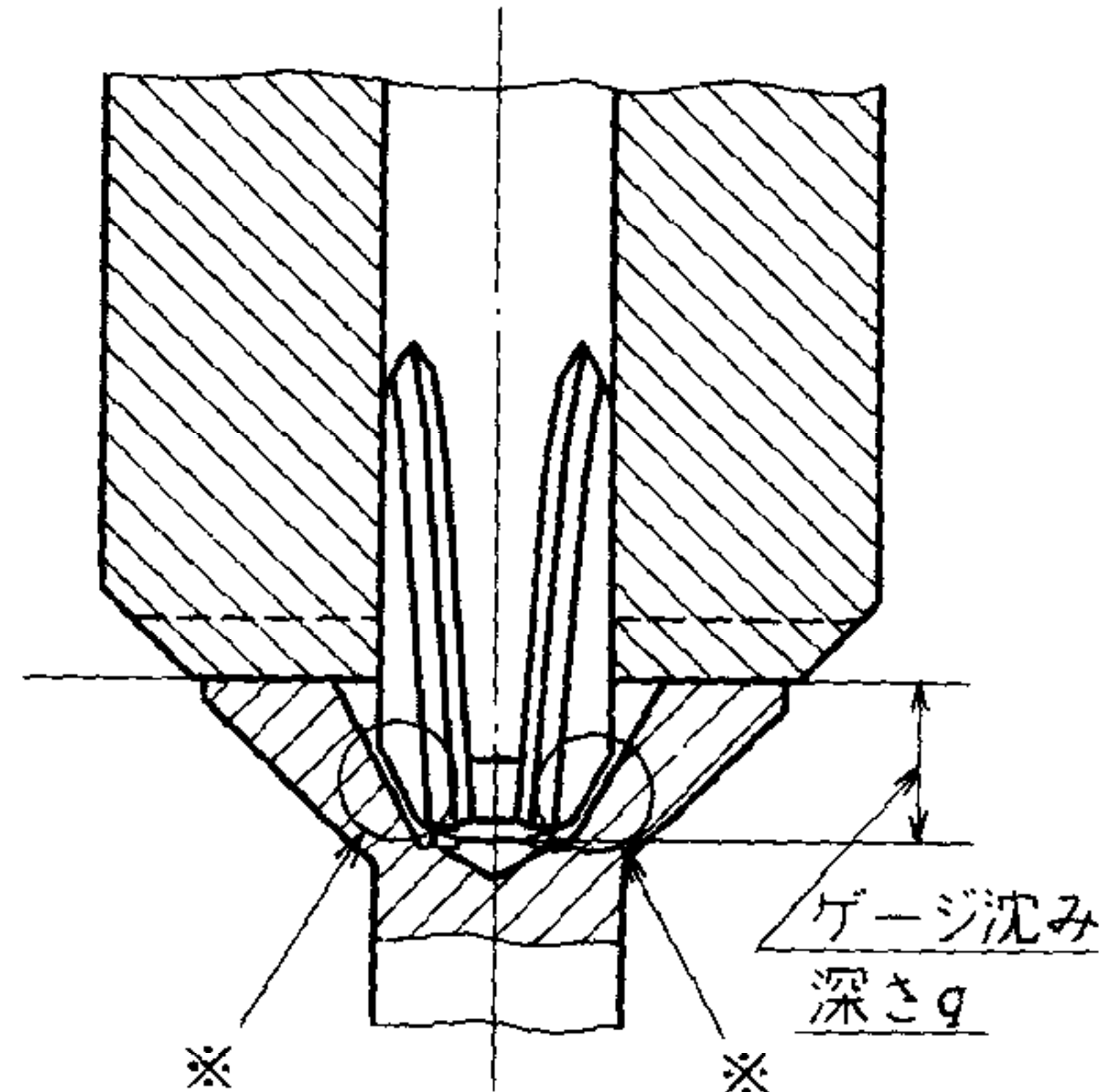
この規格についての意見又は質問は、工業技術院標準部機械規格課（〒100 東京都千代田区霞が関1丁目3-1）へ連絡してください。

なお、日本工業規格は、工業標準化法第15条の規定によって、少なくとも5年を経過する日までに日本工業標準調査会の審議に付され、速やかに、確認、改正又は廃止されます。

ねじ用十字穴

B 1012-1985

正誤票

ページ	位置	誤	正
1	表 2, X-X, Y-Yの 図		<p>訂正箇所 (Y-Yの図を少し回転させた)</p>
3	図 2 一番右の図	<p>※印 訂正箇所 (すきまをあけた)</p>	
5	表 4 中央の図		<p>※印 訂正箇所 (一点鎖線を少しずらした)</p> 